

# Bedienungsanleitung

## DANUBIA RF-600R Laser Range Finder

# DÖRR

### Einleitung

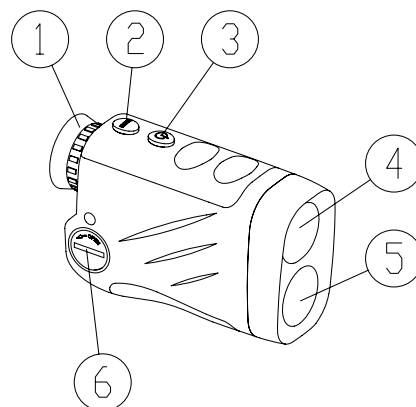
**D**

Der RF-600R Laser Range Finder ist ein tragbares opto-elektronisches Gerät, das folgende Funktionen vereint: Entfernungsmessung mittels Infrarot-Laser sowie Betrachtungen durch das Okular. Die Funktionen im Detail:

- Entfernungsmessung eines statischen Objekts innerhalb einer bestimmten Reichweite. Das Objekt kann gleichzeitig klar gesehen werden. Das Messgerät arbeitet mit hoher Genauigkeit und einer kurzen Messdauer. Es verbraucht nur wenig Strom und ist mit einer automatischen Abschalt-Funktion zum Energiesparen ausgestattet.
- Die Übertragungsstärke des Lasers ist sehr schwach und kann das menschliche Auge nicht verletzen. Die Auswahl der Objekte ist daher nicht eingeschränkt. Das RF-600R ein kompaktes und leichtes Instrument und sehr einfach zu bedienen.
- Es eignet sich hervorragend zum Reisen, für Besichtigungen, zum Golfen, zur Jagd, zum Camping und für jede Art von Messung bei Outdoor-Aktivitäten und Projekten. Das Gerät leistet gute Dienste in vielen Situationen im Freien.

### Nomenklatur

1. LC Display
2. Mode Knopf /(Mode)
3. Start Knopf 
4. Sender & Monokular Objektiv
5. Empfänger Linse
6. Batteriefach



### Technische Daten

#### 1. Entfernungsmesser:

Meßbereich: 15 – 600 m, Genauigkeit +/- 1 m, +/-1%  
Meßdauer: 0,3s  
Meßmethoden: Standard, Regen, Nebel, >150m  
Meßeinheit: Meter oder Yard  
Fadenkreuz: zum Anpeilen des Objekts

#### 2. Monokular 6x25mm, MC-vergütete Frontlinse

Sehfeld auf 1000m: 122m  
Durchmesser Austrittspupille: 3,8mm

Laser Typ 905nm

Arbeitstemperatur: -10 to +50C

Stromquelle: 1x CR2/3V battery

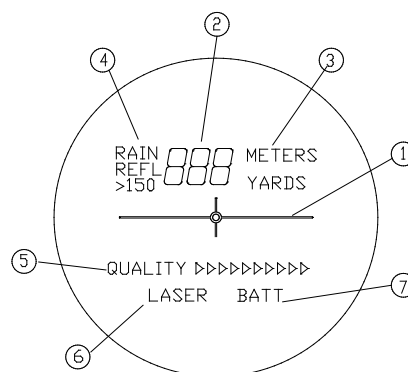
Anzeige für Batterieverbrauch: **BATT**

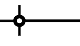

Gewicht: 220g

Abmessungen: 120x72x44mm

Mitgeliefertes Zubehör: Nylontasche, Handschlaufe, Reinigungstuch

### Beschreibung der LCD Anzeige



1.  Absehen- soll auf die Mitte des Meßobjekts gerichtet werden
2.  Distanzangabe mit 3 Ziffern. Wenn die Messung nicht erfolgreich war, werden 3 Striche „---“ angezeigt.
3. **METER/YARDS:** zeigt an in welcher Einheit gemessen wird
4. Anzeige der Messmethode: **RAIN/REFL/>150mn** (keine Anzeige bei Standard)
5. **Quality >>>>:** Anzeige der Meßqualität bei Entfernungsmessung
6. **LASER:** Laser aktiv
7. **BATT:** Batteriestatus

# Bedienungsanleitung DANUBIA RF-600R Laser Range Finder

# DÖRR

## Bedienung des RF-600R Laser Range Finders

**D**

### 1. Einstellen des Monokulars

Drehen Sie am Okularring bis Sie das Objekt klar sehen.

### 2. Start

Das RF-600R hat 2 Funktionsknöpfe: **START** und **MODE**. Drücken Sie den **START** Knopf für ungefähr 1s zum Einschalten des Geräts.

### 3. Bedienung des Laser Range Finders / Entfernungsmessers

Der RF-600R bietet 4 verschiedene Entfernungsmessmethoden:

- **Standard**
- **RAIN:** bei Regen zur Messung von Abständen größer als 60m
- **REFL:** bei starkem Nebel, Smog
- **>150m:** hier werden bei der Messung größerer Distanzen störende Objekte im Nahbereich (Äste, Stromleitungen u.ä.) außer Acht gelassen.

Drücken Sie kurz den **MODE** Knopf, um die gewünschte Meßart auszuwählen. Der gewählte Modus wird im LC Displays angezeigt. Drücken Sie den **START** Knopf kurz. Sie sehen nun das Messergebnis und die gewählte Maßeinheit. Bei erfolgreicher Messung sehen Sie unterhalb vom Meßergebnis die Anzeige **QUALITY >>>>**: Je mehr Pfeile, desto besser war die Reflektion beim Messen. Wenn mehr als 6 Pfeile sichtbar sind, sind die Bedingungen zur Messung großer Distanzen gut.

## Auswahl der Maßeinheiten

Entfernungen werden in Metern als "**METER**" oder in Yard als "**YARDS**" angezeigt. Drücken Sie den **MODE** Knopf zum Ändern der Maßeinheit.

### Bitte beachten Sie:

- **Laser Messungen**  
Die Qualität der Entfernungsmessung hängt stark ab von der Beschaffenheit des Objekts, der Übertragung der Reflektion von nicht glatten Oberflächen und von den Wetter- & Sichtverhältnissen. Bei glatten, hellen und großen Oberflächen, auf die der Laserstrahl im rechten Winkel auftrifft, können generell größere Distanzen gemessen werden.
- **Automatische Abschaltung**  
Wenn Sie das RF-600R für länger als 15s nicht benutzen, schaltet es sich ab, um die Batterieenergie zu sparen.

## Pflege und Wartung

### Niedrige Batteriestandsanzeige

- Wenn das Symbol **BATT** erscheint, ist die Batterie nicht mehr ausreichend. Dadurch können Meßungenauigkeiten entstehen. Tauschen Sie daher die Batterie gegen eine neue aus.
- Wenn Sie das RF-600R eine Zeit lang nicht benutzen, empfehlen wir, die Batterie zu entfernen.
- Berühren Sie die Oberfläche der Linsen nach Möglichkeit nicht, um die Vergütung nicht zu beschädigen.
- Sollte eine Linse äußerlich verschmutzt sein, verwenden Sie zur Reinigung das mitgelieferte Reinigungstuch oder ein anderes weiches, trockenes Tuch.
- Vermeiden Sie Druck und Stöße auf das Gerät. Halten Sie es außer Reichweite von Feuer und schützen Sie es vor Korrosion. Bewahren Sie das RF-600R Entfernungsmessgerät an einem kühlen, trockenen und gutdurchlüfteten Platz auf. Vermeiden Sie Staub, direkte Sonneneinstrahlung und extreme Temperaturschwankungen.

**DÖRR GmbH** • Postfach 128  
89202 Neu-Ulm/Germany  
Fon +49 731 97037-0 • Fax +49 731 97037-37  
info@doerrfoto.de • www.doerrfoto.de



# Instruction Manual

## DANUBIA RF-600R Laser Range Finder

# DÖRR

### Introduction

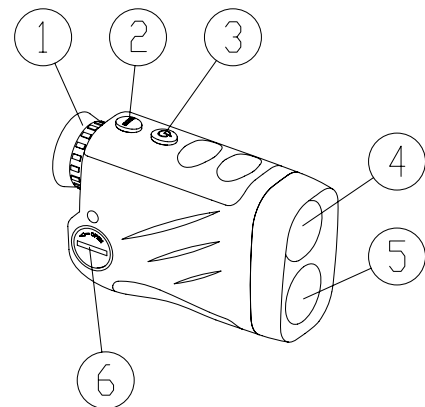
GB

The RF-600R Laser Range Finder is a portable optoelectronic device combining the functions of a monocular with a infrared laser meter. The functions in details:

- Measurement of a distance of a stationary object within a certain range and simultaneous observation of the object with great clearness. The meter works with high accuracy and short metering time. It consumes little power only and boasts of an automatic power off energy saving function.
- The transmission power of this device is very small and no harm to users' eyes, any object can be measured at random. The RF-600R is a compact and lightweight instrument of high accuracy. Its operation is simple.
- The laser range finder monocular can be widely used for travelling, sightseeing, golf sports, hunting, camping as well as for any measurement of outdoor projects. It is a very good assistant to improve our outdoor life quality.

### Nomenclature

1. LC Display
2. Mode Button
3. Start Button 
4. Sender & Monocular Objective Lens
5. Front Receiver Lens
6. Battery Compartment



### Specifications RF-600R

#### 1. Distance Metering:

Metering Range:	15 – 600 m, accuracy +/- 1 m, +/-1%
Duration of Measurement:	0,3s
Metering Modes:	Standard, RAIN, REFL, >150m
Metering Unit:	Meters or Yards
Reticle:	to target the object

#### 2. Monocular 6x25mm, multi-coated front lens

Field at 1000m:	122m
Exit Pupil:	3,8mm

Laser Type: 905nm

Operating Temperature: -10 to +50C

Power Source: 1x CR2/3V battery

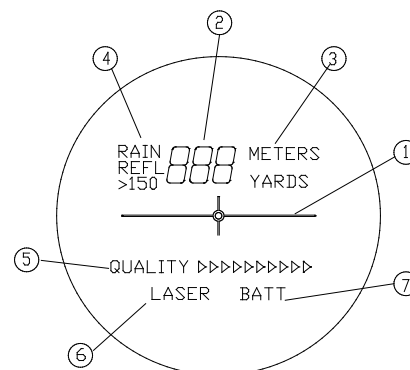
Battery Status Indicator: **BATT**

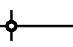
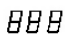
Weight: 220g

Measurements: 120x72x44mm

Supplied with: Nylon case, wrist strap, fibre cloth tissue

### LCD Description



1.  Reticle to target the object
2.  Distance indication with 3 digits. If measurement fails, 3 dashes "---" will appear.
3. **METER/YARDS:** the selected metering unit is shown
4. Metering Mode: **RAIN/REFL/>150mm** (Standard is not displayed)
5. **Quality >>>>:** Indicates the quality of the metering result.
6. **LASER:** Laser working
7. **BATT:** Battery status

# Instruction Manual

## DANUBIA RF-600R Laser Range Finder

# DÖRR

### Operation of the RF-600R Laser Range Finder

GB

#### 1. Adjustment of Monocular

Turn the eyepiece of the monocular until your object becomes clear.

#### 2. Start

The RF-600R has two buttons for its operation: **START** and **MODE**. Press **START** button for app. 1s to switch the Laser Range Finder on.

#### 3. Distance Metering

Der RF-600R offers a choice of 4 metering modes:

- **Standard**
- **RAIN:** useful for rainy days to measure distances of more than 60m
- **REFL:** recommended in case of for dust and smog
- **>150m:** In case of larger distances, small disturbing objects such as branches, electricity wires or others will not be considered for the measurements.

Press the **MODE** button to select the desired mode. It will be shown on the LCD. Then press the **START** button. You now see the metering result and the selected metering unit. In case of a successful measurement, the LCD indicates: **QUALITY >>>>**; The more arrows become visible, the better your object reflected the laser beam. If 6 arrows or more are visible, conditions are perfect for longer distance measurements.

### Selecting the Metering Unit

Distances are measured in meters indicated as "**METER**" or in yards indicated as "**YARDS**". Press the mode button if you wish to change the metering unit.

#### Notes:

##### • Laser Metering

The transmission of beams with the angle of the object's surface and the weather visibility. In general the measuring distance of this laser range finder is related to the nature of your object, if the surface of the object is smooth, bright and large, the beams are upright to the surface of the object and the weather is clear, longer distances can be measured.

##### • Automatic Power Off

If the RF-600R is not in use for 15s or more, it will automatically shut off to save the battery's power.

### Care and Maintenance

#### Low Battery Indicator

- When **BATT** appears on the LCD the battery power is insufficient which can cause measuring errors. The battery must be replaced by a fresh one.
- If the RF-600R is not used for a longer while, we recommend removing the battery.
- Do not touch the surface of the lens so as to prevent the coating from damages.
- If the external lens is stained, please clean it with the supplied cleaning tissue or another soft and dry tissue.
- Collision or high pressure should be avoided when carrying or using the RF-600R. Keep it away from fire and prevent corrosion.
- Store the RF-600R Range and Speed Finder at a dry, cool and airy place. Avoid dust, direct sunshine and extreme change of temperature.

**DÖRR GmbH** • P.O. Box 1280  
89202 Neu-Ulm/Germany  
Phone +49 731 97037-0 • Fax +49 731 97037-37  
export@doerrfoto.de • www.doerrfoto.de




### Introducción

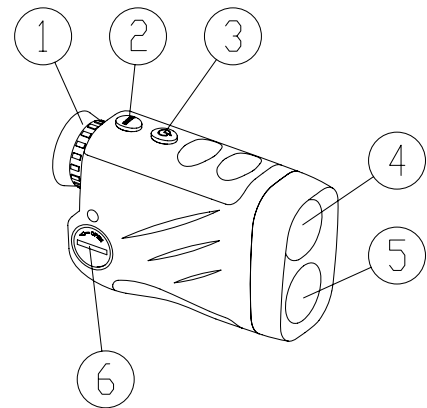
ES

El telémetro láser RF-600R es un aparato opto-electrónico que combina varias funciones: medición de distancias por medio de un medidor láser, y observación mediante un monocular. Las funciones en detalle:

- Medición de distancia de un objeto estacionario en el interior de un alcance determinado. El objeto puede ser observado al mismo tiempo de manera clara. El aparato funciona con alta precisión y un tiempo de medición corto. El aparato consume muy poca energía y está equipado con un sistema de desconexión automático de ahorro de energía.
- Medición de velocidad de objetos que se desplazan en alta velocidad. El objeto puede ser observado al mismo tiempo con el monocular. La potencia de transmisión de los rayos láser es muy baja y por eso no hay peligro de lesión para los ojos. Por eso la elección de los objetos no está restringida. El telémetro RF-600R es un instrumento compacto, ligero y de utilización fácil.
- El aparato es especialmente útil para viajeros, para visitas turísticas, en el golf, en caza, en actividades de camping, y también en proyectos técnicos. El aparato es ideal para numerosas actividades en la naturaleza.

### Nomenclatura

1. Pantalla LCD
2. Botón modo (MODE)
3. Interruptor, conectar/desconectar 
4. Lente emisión rayos láser y del monocular
5. Lente de recepción de los rayos láser
6. Compartimiento de pila



### Datos técnicos RF-600R

#### 1. Medición de distancia:

Alcance de medición: 15 – 600 m, Precisión +/- 1 m +/-1%  
 Duración de medición: 0,3s  
 Tipos de medida: estándar, lluvia, niebla, >150m  
 Unidades de medida: metros o yardas  
 Retículo (Mira): que permite apuntar al objeto

#### 2. Monocular 6x25mm, óptica con tratamiento especial

Campo de visión a 1000m: 122m  
 Diámetro de lente de salida: 3,8mm

Tipo Láser: 905nm

Temperatura de funcionamiento: -10 hasta +50C

Alimentación: 1x CR2/3V pila

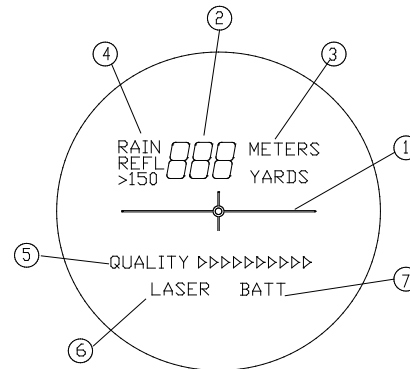
Indicación carga de pila: **BATT**

Peso: 220g


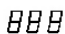
Dimensiones: 120x72x44mm

Accesorios incluidos: estuche de nylon, correa para muñeca

### Descripción de la pantalla LCD



#### Indicaciones en la pantalla LCD

1.  Mira –debe ser apuntada hacia el centro del objeto de medición
2.  "Indicación de distancia con 3 guarismos. En el caso que la medición haya sido realizada sin éxito, aparecerán 3 rayas "---".
3. **Metros/Yardas:** indicación de unidad de medida
4. Indicación del tipo de medición: RAIN/REFL/>150mn (ninguna indicación en el tipo de medición Standard)
5. **Quality >>>>>:** Indicación de la calidad de medición en el caso de medición de distancia.
6. **LASER:** Láser activo
7. **BATT:** Pila flaca

### Utilización del telémetro laser Danubia RF-600R

ES

#### 1. Regulación del monocular

Gire la ocular hasta que Ud pueda ver el objeto de una manera nítida

#### 2. Encender

El aparato RF-600 tiene dos botones funcionales: **START** (Encender) y **MODE** (modo). Pulse el botón **START** durante aprox. 1s para encender el aparato

#### 3. Utilización del Laser Range Finder/Telémetro

El aparato pone a disposición 4 modos de medición de distancias:

##### • Estándar

- **RAIN:** con tiempo de lluvia en el caso de medición de distancia más grandes que 60m
- **REFL:** con tiempo de fuerte niebla, smog
- **>150m:** en el caso de medición de grandes distancias, los objetos hallados en la proximidad perturbadores de la medición (troncos de árboles, líneas eléctricas, etc.) no serán tomados en consideración

Pulsar breve el botón **MODE**, para seleccionar el modo de medición elegido. El modo elegido aparecerá en la pantalla LCD. Pulsar breve el botón **START**. Ud puede ver ahora la unidad de medición elegida y el resultado de la medición; **QUALITY >>>>**: Cuanto más flechas, tanto más fuerte es la reflexión. El aparato hace la distinción entre seis calidades de reflexión. En el caso que aparezcan más de 6 flechas, entonces las condiciones de medición de grandes distancias son buenas.

### Modificación de las unidades de medición

Distancias serán indicadas en Metros por medio de "METER" o en Yardas por medio de "YARDAS". Pulse el botón **MODE** para modificar las unidades de medición.

#### Atención:

##### • Mediciones por medio de rayos Láser

La calidad de medición del telémetro depende fuertemente de la superficie del objeto, de la transmisión de la reflexión de las superficies no lisas, de las condiciones meteorológicas y de la visibilidad. En el caso de grandes superficies lisas, de color claro, sobre las cuales el rayo láser incide perpendicularmente, pueden ser medidas distancias más grandes.

##### • Desconexión automática

La desconexión será activada después de 15s de no utilización del aparato RF-600R para ahorro de energía.

### Precauciones y mantenimiento

#### Indicador de carga flaca de las pilas

- Cuando el símbolo **BATT** aparece, la carga de la pila no es suficiente. Pueden resultar mediciones incorrectas. Aconsejamos cambiar las pilas.
- Siempre que el aparato RF-600R no sea utilizado durante un cierto tiempo, aconsejamos quitar las pilas.
- No toque la superficie de las lentes para no deteriorar el tratamiento especial.
- En el caso que una lente presente vestigios de suciedad exteriores, utilice el paño de limpieza suministrado o un otro paño blando y seco.
- No ejerza el aparato a fuerzas o choques. Evite la proximidad de fuego y protéjalo contra la corrosión.
- Almacene el telémetro RF-600 en un lugar fresco, seco y bien ventilado. Evite la exposición al polvo, bajo la luz solar directa y a variaciones extremas de temperatura.

**DÖRR GmbH** • P.O. Box 1280  
89202 Neu-Ulm/Germany  
Phone +49 731 97037-0 • Fax +49 731 97037-37  
export@doerrfoto.de • www.doerrfoto.de



# Istruzioni per l'uso

## DANUBIA RF-600R LASER RANGE FINDER


# DÖRR

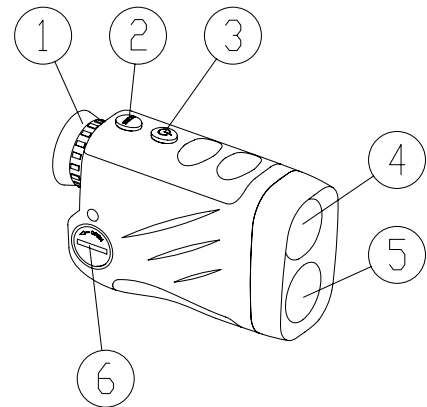
### Introduzione

Il Laser Range finder RF-600R è un apparecchio ottico portatile che combina la funzione di un monocolo alla misurazione laser offrendo le seguenti funzioni:

- Misura la distanza tra un oggetto stazionario entro un certo range e simultaneamente è possibile osservare nitidamente l'oggetto. Il misuratore funziona con elevata precisione e accuratezza in un breve lasso di tempo, consuma poca batteria ed è dotato della funzione di spegnimento automatico per il risparmio energetico.
- La bassa potenza del laser lo rende sicuro per gli occhi, può essere misurato qualsiasi oggetto. Il RF-600R è un apparecchio leggero, compatto e di alta precisione. L'utilizzo è estremamente semplice.
- Questo prodotto così versatile può essere utilizzato durante i viaggi, per ammirare il paesaggio, durante una partita di golf, a caccia, in campeggio e per progetti e attività all'aperto. E' un valido assistente per migliorare la qualità della vita all'aria aperta.

### Nomenclatura

1. LCD Display
2. Pulsante di Modalità
3. Pulsante di alimentazione 
4. Lente monocolare per la visualizzazione e la emissione del laser
5. Lente per la ricezione del laser
6. Compartimento batterie



### Specifiche tecnologiche RF-600R

#### 1. Misurazione di distanza:

Gamma di misurazione: 15-600m, accurato +/- 1m, +/-1%  
Tempo di misurazione: 0,3s  
Modalità di misurazione: Standard, RAIN, REFL, >150m  
Unità di misurazione: Metri o Yards  
Reticolo: Per mirare con precisione l'obiettivo

#### 2. Monocolare 6x25mm, lenti trattate multi-coated

Campo visivo a 1000m: 122m  
Diametro di uscita: 3,8mm

Tipo di laser: 905nm

Temperatura consigliata: -10 a +50C

Alimentazione: 1x CR2/3V batteria

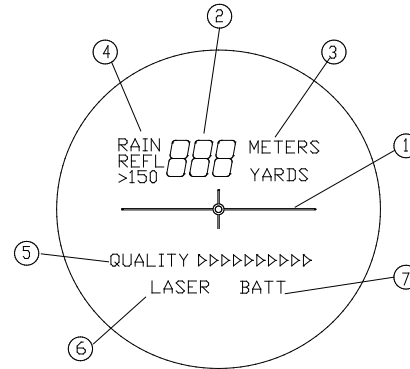
Spia livello batteria: **BATT**

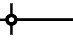
Peso netto: 220g

Dimensioni: 120x72x44mm

In dotazione: Custodia in nylon, maniglia da polso

### Display LCD



1.  Reticolo per mirare con precisione l'obiettivo
2.  La distanza sul display sarà visualizzata con 3 cifre. Se la misurazione non viene rilevata appaiono sul display tre tratteggi "---"
3. **METER/YARDS:** Mostra l'unità di misurazione scelta
4. Modalità di range: **RAIN/REFL/>150mn** (Standard non è visualizzato)
5. **Quality >>>>>:** Indica la corretta rilevazione qualitativa
6. **LASER:** Laser in funzione
7. **BATT:** Indicatore di batteria bassa

### Utilizzo del RF-600R Laser Ranger Finder

#### 1. Regolazione del monoculare

Girate l'oculare del monoculare fino a che l'oggetto non diventa nitido.

#### 2. Attivazione

RF-600R è dotato di due pulsanti: **START** e **MODE**. Premete il pulsante **START** per circa 1s per avviare il Laser Range Finder.

#### 3. Funzionamento del Laser Range Finder

RF-600R ha quattro modalità:

- **Standard**
- **RAIN:** utile per i giorni di pioggia e per misurare la distanza da oltre 60m
- **REFL:** Consigliato in caso di smog o polvere
- **>150m:** Utile per le grandi distanze, elimina e non considera nella misurazione gli oggetti più piccoli che potrebbero creare una distrazione come rami e fili elettrici.

Premete brevemente il pulsante **MODE** per selezionare la modalità. Quando è nella modalità selezionata, appare la scritta sul display LCD. Premete il pulsante **START**. L'unità di misurazione è ora visibile sul display LCD. Se la misurazione è effettuata in maniera corretta apparirà sul display LCD "**QUALITY >>>>**", più frecce appaiono sul display e più forte è il riflesso emesso. Se vi sono sei o più frecce allora le condizioni sono perfette per una misurazione ad una distanza maggiore.

### Come cambiare l'impostazione da M (metri) a Y (yard)

La distanza può essere misurata in **Metri (M)** o **Yard (Y)**. Premete il pulsante **MODE** affinché non appare "**M**" o viceversa "**Y**".

#### Nota bene:

##### • Rilevazione di distanza Laser Range Finder

La prestazione del Laser Range Finder può variare a secondo dell'angolo con cui il laser colpisce la superficie del soggetto e inoltre incide anche il tempo. In generale se la superficie è liscia il livello di riflesso è buono, se la dimensione del soggetto è grande ed il tempo è bello allora sarà possibile rilevare anche ad una distanza superiore.

##### • Spegnimento automatico

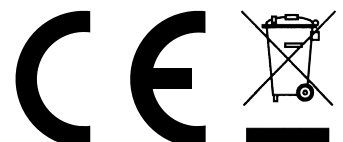
Se il RF-600R non viene utilizzato per più di 15 secondi si spegnerà automaticamente per risparmiare il livello di carica della batteria.

### La manutenzione

#### Batteria scarica

- Quando appare sul display LCD **BATT** significa che il livello della batteria è basso e può causare una errata rilevazione. Va sostituita la batteria con una nuova. E' consigliabile rimuovere la batteria se non utilizzate il RF-600R per un prolungato periodo di tempo.
- Non toccate la superficie della lente così da evitare danni al trattamento
- Se la superficie della lente è sporca pulite la con il panno in dotazione o un altro panno morbido e asciutto.
- Evitate urti o sbalzi di pressione quando state trasportando RF-600R. Tenetelo lontano dal fuoco e agenti corrosivi.
- Riponete RF-600R Range Finder in un ambiente asciutto, fresco ed arieggiato. Evitate la polvere, la luce del sole diretta e sbalzi di temperatura.
- Il suddetto è soggetto a cambiamenti.

**DÖRR GmbH** • P.O. Box 1280  
89202 Neu-Ulm/Germany  
Phone +49 731 97037-0 • Fax +49 731 97037-37  
export@doerrfoto.de • www.doerrfoto.de





# Notice d'utilisation

## DANUBIA Télémètre au laser Danubia RF-600R

# DÖRR


### Introduction

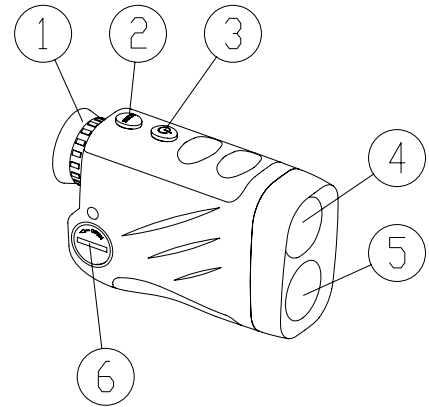
**F**

Le télémètre au laser RF-600R est un appareil opto-électronique portable qui combine plusieurs fonctions: mesure de distances grâce à un rayon laser et observation par le monoculaire. Les fonctions en détail:

- Mesure de distance d'un objet stationnaire à l'intérieure d'une certaine portée. L'objet peut être observé en même temps de façon claire. L'appareil fonctionne avec haute précision et un temps de mesure court. L'appareil consomme très peu d'énergie et est équipé avec un système automatique de coupure avec le but d'économiser énergie.
- La puissance de transmission des rayons laser étant très faible, il n'y a pas de danger de blessure des yeux. Le choix des objets n'est pas limité. Le télémètre RF-600R est un instrument compact, léger et d'utilisation facile.
- Il convient idéalement aux voyageurs, aux visites touristiques, au golf, à la chasse, au camping, aux activités outdoor et également applicable dans des projets techniques. L'appareil est idéal pour de nombreux domaines d'intervention en plein air.

### Nomenclature

1. Écran LCD d'affichage
2. Bouton de mode (MODE)
3. Bouton mis en service 
4. Lentille émission rayons laser et du monoculaire
5. Lentille pour la réception des rayons laser
6. Compartiment de pile



### Données techniques RF-600R

#### 1. Mesure de distance:

Etendue de mesure:	15 – 600 m, Précision +/- 1 m +/-1%
Durée de mesure:	0,3s
Méthodes de mesure:	Standard, pluie, brouillard, >150m
Unités de mesure:	mètres ou yards
Réticule:	pour effectuer des visées des objets

#### 2. Monoculaire 6x25mm, optique avec traitement spécial

##### multi-coating

Champ de vision à 1000m:	122m
Diamètre pupille sortie:	3,8mm

Type Laser: 905nm

Température de fonctionnement: -10 jusqu'à +50C

Alimentation: 1x CR2/3V pile

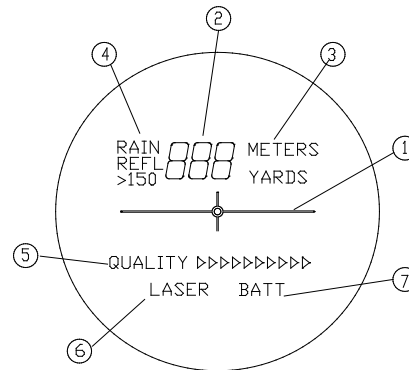
Affichage charge pile: **BATT**

Poids: 220g

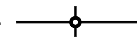
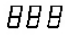
Dimensions: 120x72x44mm

Accessoires inclus: Etui nylon, dragonne

### Description de l'écran LCD d'affichage



#### Affichages sur l'écran LCD

1.  Repère de cible – doit être directionné vers le centre de l'objet de mesure
2.  Affichage de distance avec 3 chiffres. Lorsque la mesure a été défaillante, 3 traits "---" seront affichés
3. **Mètres/Yards:** affichage de l'unité de mesure
4. Affichage du méthode de mesure: RAIN/REFL/>150mn (pas d'affichage lors du méthode Standard)
5. **Quality >>>>>:** Affichage de la qualité de mesure lors d'une mesure de distance
6. **LASER:** Laser actif
7. **BATT:** Pile faible

### Utilisation du télémètre au laser Danubia RF-600R

**F**

#### 1. Réglage du monoculaire

Faites tourner l'oculaire jusqu'à ce que vous voyiez l'objet nettement

#### 2. Mis en service

L'appareil RF-600R a deux boutons fonctionnels: **START** (Mis en service) et **MODE** (mode). Enfoncer le bouton **START** pendant environ 1s afin de mettre l'appareil en service.

#### 3. Utilisation du Laser Range Finders /Télémètre

L'appareil RF-600R met à disposition 4 modes de mesure de distances:

##### • Standard

- **RAIN:** par temps pluvieux lors de mesures de distances plus grandes que 60m
- **REFL:** lors de fort brouillard, smog
- **>150m:** lors de la mesure de grandes distances, des objets gênants dans la proximité (branches d'arbres, lignes électriques, etc.) ne seront pas pris en considération

Enfoncer brièvement le bouton **MODE** afin de choisir la méthode de mesure souhaitée. La méthode choisie sera affichée sur l'écran LCD. Enfoncer brièvement le bouton **START**. Vous pouvez voir le résultat de la mesure et l'unité choisie. Lors d'une mesure avec succès vous pouvez voir au dessous du résultat de mesure l'affichage; „**QUALITY >>>>**” Une quantité plus importante de flèches correspond à une plus forte réflexion lors de la mesure. Dans le cas où plus de 6 flèches sont visibles, alors les conditions de mesure de grandes distances sont bonnes.

### Modification des unités de mesure

Distances seront affichées en Mètres par “**METER**” ou en Yard par “**YARDS**”. Appuyez sur le bouton **MODE** afin de modifier les unités de mesure.

#### Attention:

##### • Mesures par des rayons Laser

La qualité de la mesure du télémètre dépend fortement de la surface de l'objet, de la transmission de la réflexion des surfaces non lisses et des conditions météorologiques et de visibilité. Dans le cas de grandes surfaces lisses, de couleur claire par rapport auxquelles le rayon laser est perpendiculaire, des distances plus importantes peuvent être mesurées.

##### • Coupure automatique

La coupure sera activée après 15s de non-utilisation de l'appareil RF-600R afin d'économiser l'énergie des piles.

### Soins et entretien

#### Indicateur de charge faible des batteries

- Lorsque le symbole **BATT** apparait, la charge de la pile n'est plus suffisante. Des mesures incorrectes peuvent en résulter. Nous recommandons le remplacement des piles.
- Lorsque vous n'utilisez pas l'appareil RF-600R pendant un certain temps, nous vous recommandons de retirer la pile.
- Veillez à ce que vous ne touchiez pas la surface des lentilles afin de ne pas détériorer le traitement spécial.
- Dans le cas où une lentille extérieure a des traces de doigts de la poussière, utilisez le chiffon de nettoyage fourni ou un autre chiffon doux et sec.
- Veillez à ce que l'appareil ne soit pas soumis à une force extérieure et à des chocs. Évitez la proximité de feu et protégez l'appareil contre la corrosion.
- Gardez le télémètre RF-600R dans un endroit frais, sec et bien ventilé. Évitez l'exposition à la poussière, aux rayons directs du soleil et à des variations extrêmes de température.

**DÖRR GmbH** • P.O. Box 1280  
89202 Neu-Ulm/Germany  
Phone +49 731 97037-0 • Fax +49 731 97037-37  
export@doerrfoto.de • www.doerrfoto.de

